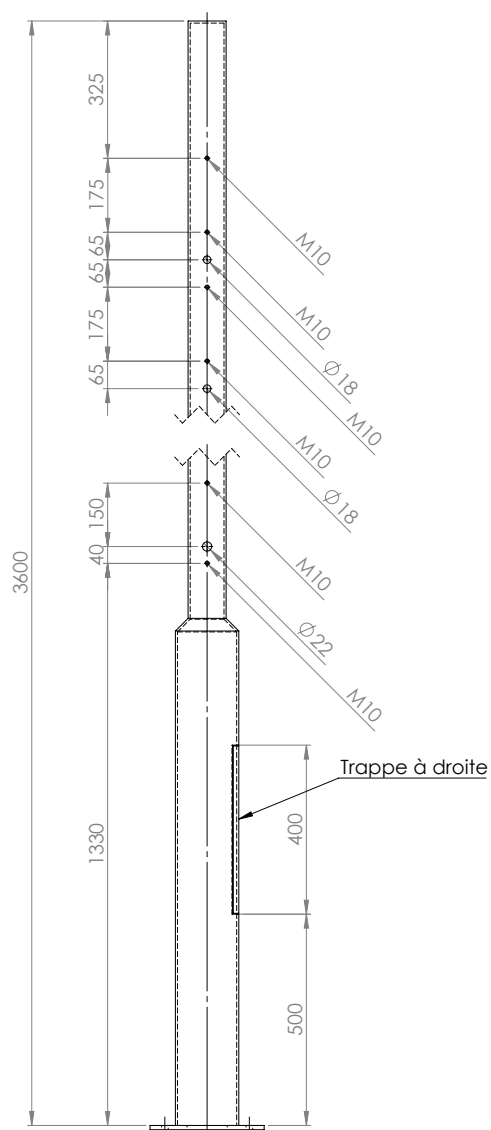


## CARACTERISTIQUES

- Aluminium ou acier galvanisé
- Hauteur, diamètre et épaisseur sur demande selon configuration et lieu d'implantation
- Bornier de raccordement
- RAL au choix, traitements spécifiques possibles (traitement bord de mer, bitume, etc.)
- Mât tubulaire ou à rétreint, fusible ou non
- Nombre de perçages adaptable selon la configuration (nombre de signaux, BS, plaque d'identification, etc.)



Exemple d'implantation sur mât à rétreint.

